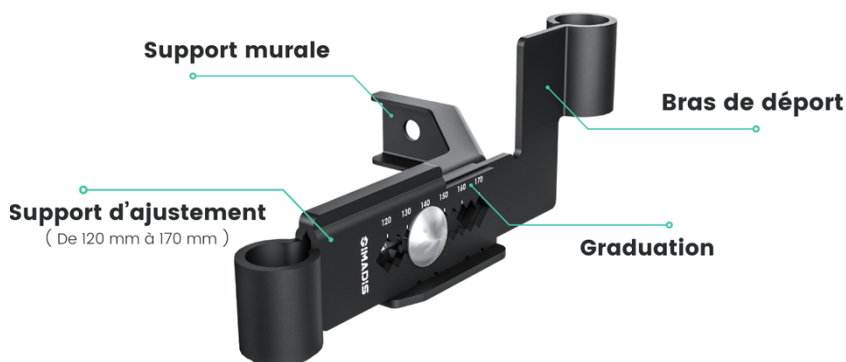


Code SO794050



**PATENT
APP. No.**

[22 12642]

DESCRIPTION

Le **DECALE VOLET** est un système qui permet de déporter les gonds existants lors de la mise en place de l'isolation thermique extérieure.

- Montage facile et rapide
- Montage à droite et/ou à gauche
- Graduation de 120 à 170 mm
- Très bonne résistance à la corrosion

CONTENU DU PACK

- 1 DECALE VOLET
- Quincailleries de fixation (vis et cheville)

CONDITIONNEMENT PACKAGING

12 PACKS / COLIS

12 PACKS / PARCEL

30 COLIS / PALETTES

30 PARCELS / PALLETS

MATERIAUX MATERIALS

ACIER avec traitement cataphorèse + revêtement électrostatique

STEEL with cathodization treatment + electrostatic coating

NORMES EUROPEENNES EN STANDARDS

EN1670, EN ISO 2409 : 1994,
EN ISO 2815 : 1998,
EN10111 : 2008

**DOUILLES ET GONDS NON INCLUS, VENDUS SEPAREMENT
CONNECTORS AND HINGE PINS NOT INCLUDED, SOLD SEPARATELY**

MODE D'EMPLOI USER INSTRUCTIONS

Scannez & Visionnez
La vidéo de montage !

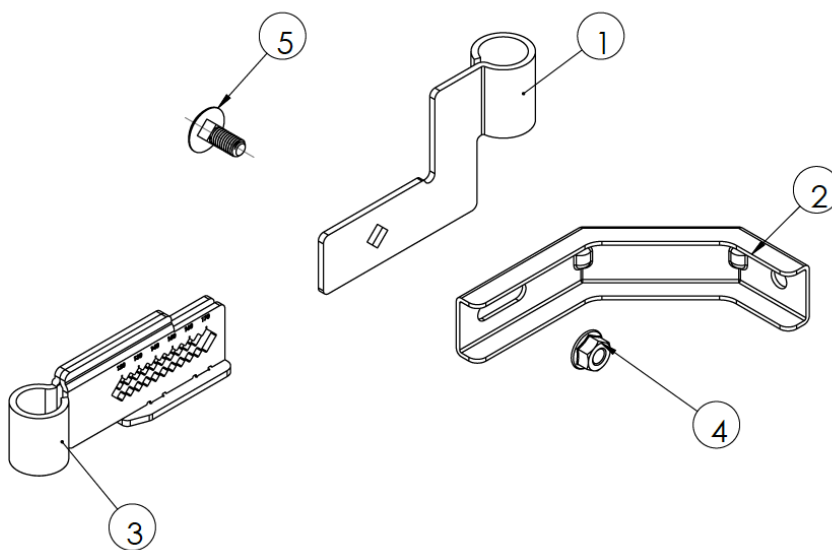
Scan & Check out the
video guide !



Montage à droite
Right assembly



Montage à gauche
Left assembly



BOM Nr.	DEFINITION	PIECE
1	BRAS DE DEPORT - OFFSET ARM	1
2	SUPPORT DE FIXATION MURALE - WALL MOUNTING BRACKET	1
3	SUPPORT D'AJUSTEMENT ACIER - OFFSET ADJUSTEMENT STEEL HAND	1
4	ECROU - NUT	1
5	VIS - SCREW	1

MODE D'EMPLOI USER INSTRUCTIONS

Scannez & Visionnez
La vidéo de montage !

Scan & Check out the
video guide !



Fig01

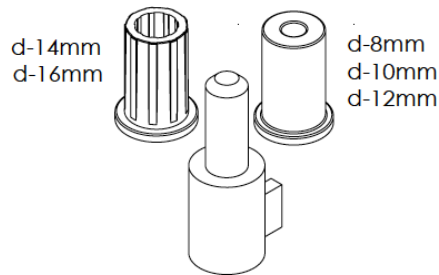


Fig02

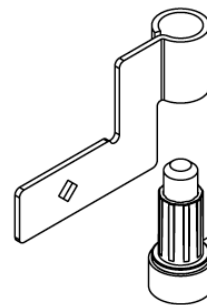


Fig03

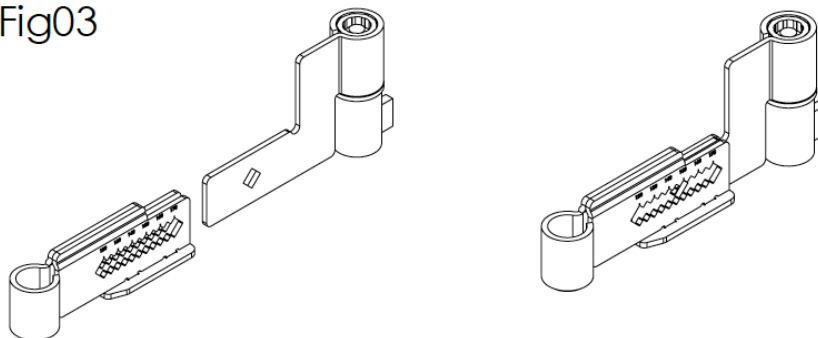


Fig04

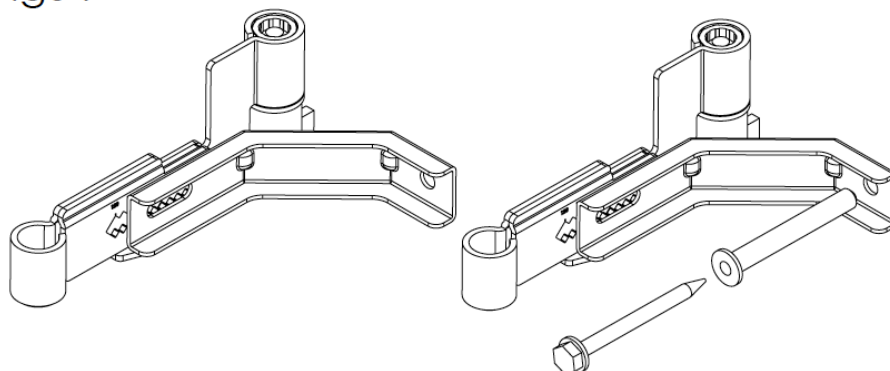


Fig01 : Douilles Ø 8,10,12,14, 16mm
(NON INCLUS)

Fig02 : Bras de déport

Fig03 : Support d'ajustement

Fig04 : Support de fixation murale

Fig01 : Connectors Ø 8,10,12,14,16mm
(NOT INCLUDED)

Fig02 : Offset arm

Fig03 : Offset adjustment hand

Fig04 : Wall mounting bracket

MODE D'EMPLOI USER INSTRUCTIONS

Scannez & Visionnez
La vidéo de montage !

Scan & Check out the
video guide !

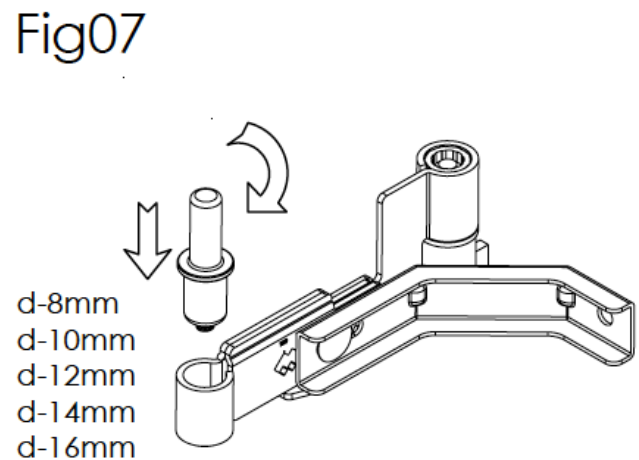
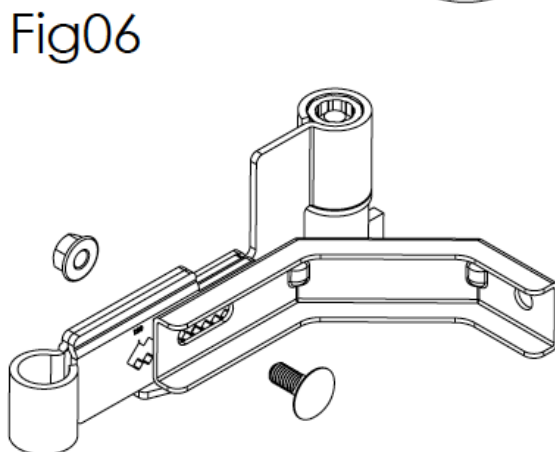
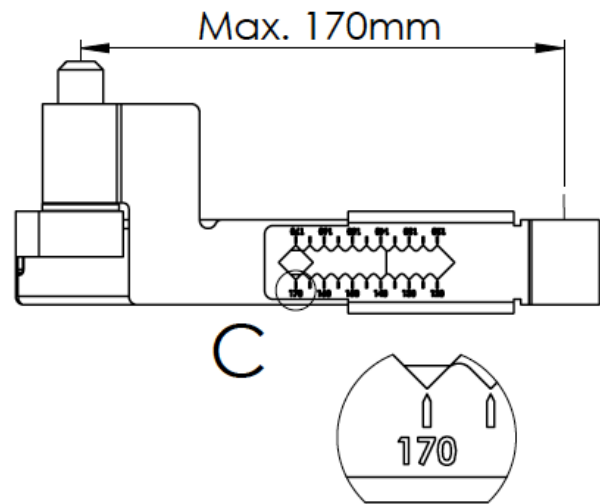
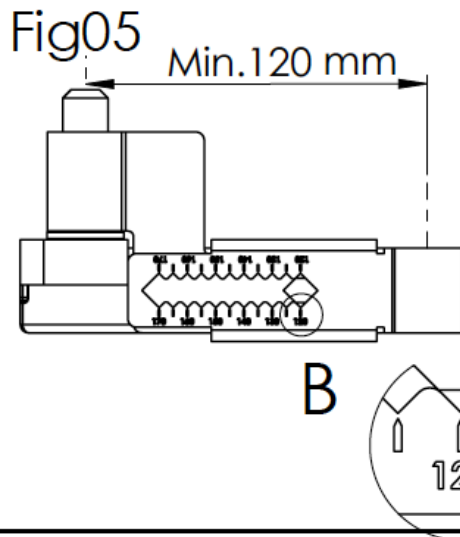


Fig05 : Distance d'ajustement de 120 à 170mm

Fig06 : Vis et écrou

Fig07 : Gonds (POM-Polyacetal) Ø 8,10,12,14,16mm (NON INCLUS)

Fig05 : 120 to 170mm distance adjustments

Fig06 : Screw and nut

Fig07 : Hinge pins (POM-Polyacetal) Ø 8,10,12,14,16mm (NOT INCLUDED)